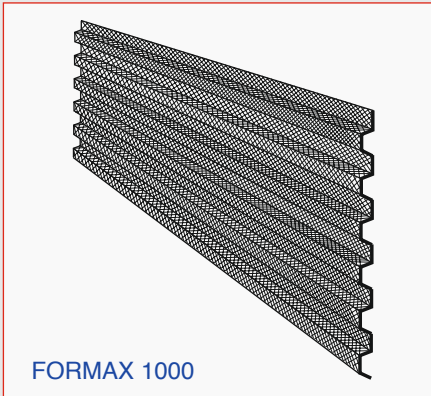


## FORMAX 1000

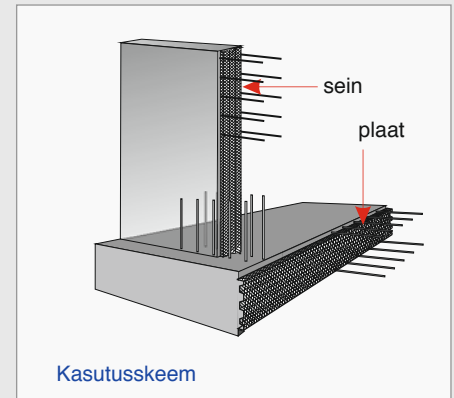


Formax 1000 on välja töötatud raudbetoon-konstruktsioonide mitte-eemaldatava raketisena töövuukide tegemiseks.

Profiilil puudub oma toetus.

Hammasvuuk välistab raudbetoonplaadi vastakuti olevate töövuugiservade omavahelise nihke.

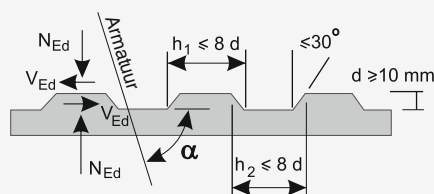
Profiili kuju vastab kõigile kõrgeima kategooria töövuukidele kehtestatud Eurocode 2 nõuetele.



### Süsteemi kirjeldus

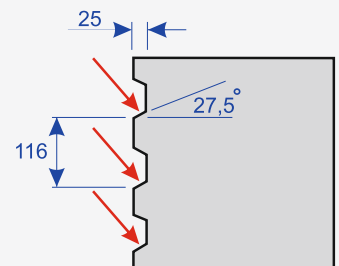
#### Ühendusvariandid

Hammasvuuk on Eurocode 2 kohaselt töövuukide kõrgeim kategooria.



Hammasvuuk talub peaaegu kaks korda suuremat koormust kui sile töövuuk.

Formax profiili mõõtmed:

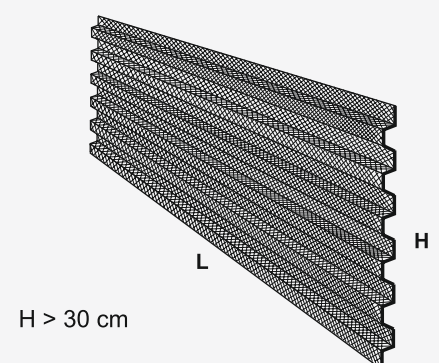
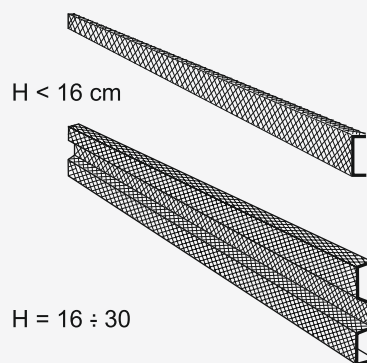


Hammasvuukide näitlik arvutusviis Eurocode 2 järgi - v.t. lk 9

#### Profiili kuju

Raudbetoonplaatidele paksusega  $\leq 30$  cm:

Raudbetoonplaatidele paksusega  $> 30$  cm:



### Formax 1000 tehnilised andmed

Toote number	Tüüp	Pikkus L, m	Kõrgus H, m	Paksus, mm
700-...	Formax 1000/0,70	2,25	tellimuse järgi	0,70
700-...	Formax 1000/1,25	2,25	tellimuse järgi	1,25
700-...	Formax 1000/1,50	2,25	tellimuse järgi	1,50

Võrgu profiil: silmade diagonaalid 5 x 7 mm

