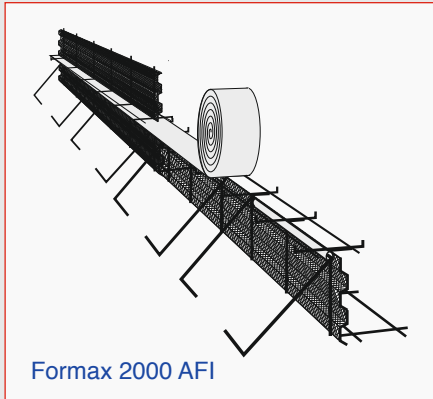


FORMAX 2000 AFI

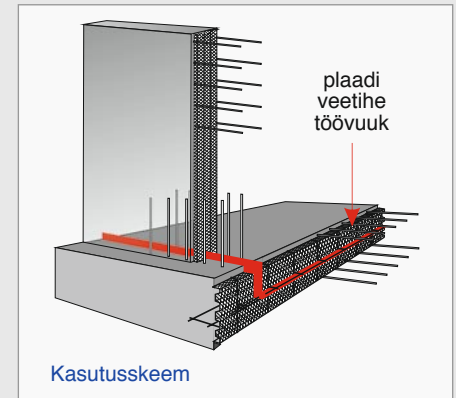


Formax 2000 AFI on välja töötatud raudbetoonkonstruktsioonide mitte-eemaldatava raketisena töövuukide tegemiseks koos samaaegselt veetiheduse saavutamiseks, kasutades selleks lisaks:

- metallprofiili
- PVC vuugilinte
- Bituflex-süsteemi
- Cetflex-süsteemi

Profiilil on oma toetussõrestik.

Formax 2000 AFI valmistatakse kaheosalisena.

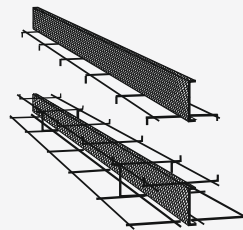


Profiili kuju

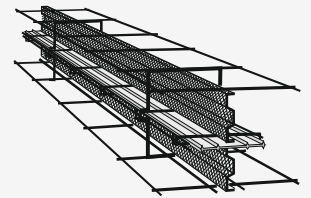


Kasutatavad profiili kujud sõltuvalt raudbetoonplaadi paksusest:

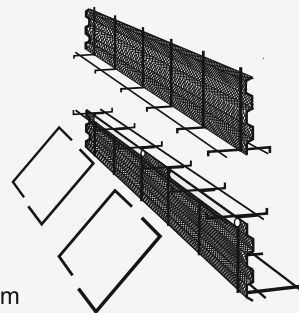
- tuge deta



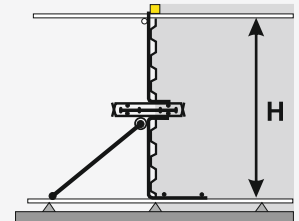
Kõrguse H > 30 cm kasutatakse hammasprofiili Formax 2000 AFI.



- tugede või tõmbidega



Formax 2000 AFI paigaldatakse plaadi alumise ja ülemise armatuurvõrgu vahele.



Formax 2000 AFI tehnilised andmed

Toote number	Tüüp	Pikkus, m	Paksus, mm	Kandesõrestik – vardad	Toed või tõmbid
718-...	Formax 2000 AFI/0,70	2,25	0,70	∅ 8-12 mm	∅ 12-25 mm
718-...	Formax 2000 AFI/1,25	2,25	1,25	∅ 8-12 mm	∅ 12-25 mm
718-...	Formax 2000 AFI/1,50	2,25	1,50	∅ 8-12 mm	∅ 12-25 mm

Tihenduste liigid:

1. Metallprofiil

2. PVC vuugilindid - A 190, A 240, A 320

3. Bituflex - BFR 165

4. Cetflex - AC 165