

ISO-DRAIN® 20

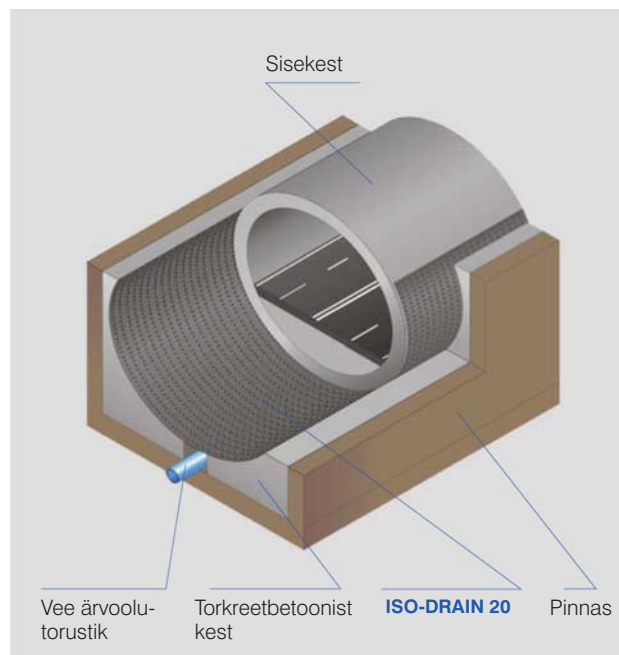


Eelised

INTERPLAST ISO-DRAIN 20 võimaldab kogu pinna tõhusat drenaaži tunnelites ja muudes allmaa-ehitistes, kus on suur veekoormus. Kasutatakse drenaažikihtina.

Võimaldab projekteerimisel saavutada tehnoloogilisi eeliseid:

- hea drenaaživõime
- vee reguleeritud juhtimine äravoolusüsteemi
- tugev ja vastupidav
- sobib kasutamiseks pinnasesse jääva raketisena



INTERPLAST®

Vooltootmise tehnoloogiad

Esindaja Eestis: OÜ Langeproon Inseneriehitus

Käo tn.52/1 Tallinn 11311 Tel. 6552 502 Faks 6551 469 info@langeproon.ee www.langeproon.ee

INTERPLAST® Kunststoffe GmbH www.interplast.de



ISO-DRAIN® 20

Omadused	Väärtused
Materjal	HDPE
Värvus	must
Paksus (orienteeruv)	1,0 mm
Maksimaalne laius	2,0 m / 2,5 m
Mass (orienteeruv)	1000 g/m ²
Koonuste kõrgus	20 mm
Koonuste arv (orienteeruv)	400 tk/m²
Õhuvahe koonuste vahel (orient.)	14 l/m²
Drenaaživõime (orienteeruv)	10 l/s/m 600 l/min/m 36,000 l/h/m
Survetugevus (orienteeruv)	150 kN/m² (15 t/m²)
Temperatuuritaluvus	-40 °C kuni +80 °C
Füsioloogilised omadused	ei saasta joogivett

**Drenaažimatt
suure veekoormu-
sega tunnelitele**

INTERPLAST'i drenaaži- ja kaitsematid on vastupidavad paljudele kemikaalidele, sobivad juuretõkkeks, kõdunemiskindlad ning vastupidavad seente ja bakterite toimele.

INTERPLAST'i drenaaži- ja kaitsematid vastavad DIN-i nõuetele. Paigaldamisel kasutada ainult originaaltarvikuid (vt „Paigaldustarvikud”).

Esindaja Eestis: OÜ Langeproon Inseneriehitus

Käo tn.52/1 Tallinn 11311 Tel. 6552 502 Faks 6551 469 info@langeproon.ee www.langeproon.ee

INTERPLAST® Kunststoffe GmbH www.interplast.de



INTERPLAST®

Vooltootmise tehnoloogiad

