

P-PIPE/P-CABLE

Kaabli- ja torutihendid, mis kunagi ei kaota oma tihedust

Mittesurvelisele ja survelele veele.

Patenteeritud
pöordemomendi
kontrollisüsteem



hauff
technik[®]

Cable and Pipe Sealing Systems

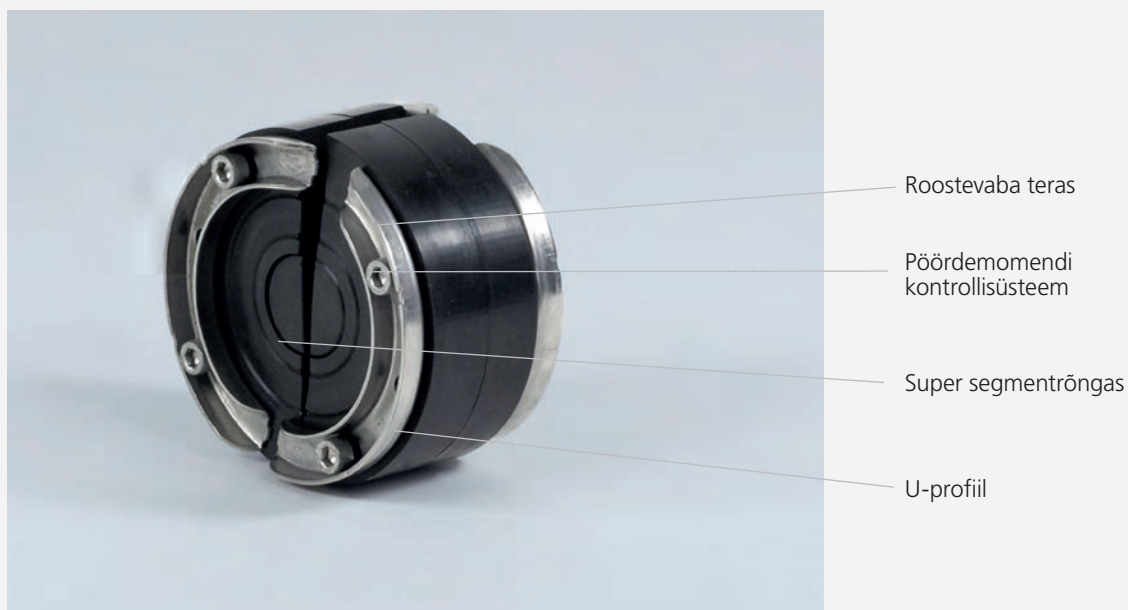
Intelligentsed läbiviigid!

Üks juhtivaid lahenduse pakkujaid Euroopas

Euroopa tehnoloogiaavaldkonna liidrina hoone kaablite ja torude läbiviigustsüsteemide vallas varustame oma kliente iga nõudmise ja iga ülesande jaoks täpselt õige lahendusega.

Oma toodete valmistamisel pöörame suurt tähelepanu täpsusele, kulusäästlikkusele ja uute ideede elluviimisele. Meie väljatöötused põhinevad paljude aastate kogemusel, tehnilisel asjatundlikkusel ning kirglikul soovil leida uusi meetodeid ja uusi lahendusi.

Tulemuseks on kompromissitu tippkvaliteet, maksimaalsed ohutusnormid ja võrreldamatu uudne tehnoloogia.



Uus torutihend erineva suurusega joogiveetorude tihendamiseks.

Erinevus peitub detailides

Põhiomadused

Usaldusväärsed ja kontrollitud.

Mehaanilised survetihendi süsteemid kaablite ja torude tihendamiseks.

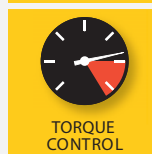
Suletud, lahtikäivad, kõik kujud ja suurused.

Universaalsed ja kõrgtehnoloogilised.

Kaablitele ja torudele.

Nähtavad ja käega katsutavad.

Pöördemomendi näit.



Materjal

Kõik Hauff-Techniki kaabli- ja torutihendid on valmistatud kõrgekvaliteedilisest roostevabast terasest. See annab teile kindluse, et iga P-PIPE/P-CABLE tagab ettenähtud tiheduse ja pika kasutusea. Tihendites kasutatav spetsiaalne kumm tagab suurepärase tiheduse ja püsivalt ühtlase surve – mis teeb tootest P-PIPE/P-CABLE 100%-list tihedust pakkuva lahenduse.



Pöördemomendi kontrollisüsteem

Kas on paigaldatud õigesti? Tihendi P-PIPE/P-CABLE puhul saate seda kohe öelda segmentidel paiknevate kontrollpunktide järgi. Õige paigalduse korral on need punktid selgesti näha ja tunda. See on suurepärase ja lihtne pöördemomendi kontrollimise süsteem, mis suurendab ohutust ja vähendab paigaldusaega.

Segmentrõngad

P-PIPE/P-CABLE tarnitakse ettevalmistatuna erinevatele toru või kaabli läbimõõtudele. Segmentrõngad on kergesti eemaldatavad, võimaldades tihendi P-PIPE/P-CABLE mugavat paigaldamist ümber kõigi standardse välisläbimõõduga torude või kaablite. See muudab kohapealse paigaldamise märkimisväärselt lihtsamaks ja palju paindlikumaks.

U-profiil

Tihendi P-PIPE/P-CABLE surveplaadid on spetsiaalse U-profiiliga, mis tagab maksimaalse stabiilsuse minimaalse materjali kasutamisega.

Paigaldustööriist

Kas unustasite tööriistad maha või ei leia te neid enam üles? Ärge muretsege, sobiv paigaldustööriist on tihendiga kaasa pandud.

P-PIPE/P-CABLE + P-LINER:
täiuslik süsteem läbi seinä
paigaldatud kaabli- ja toruläbi-
viikude tihendamiseks.

P-PIPE/P-CABLE Basic



Klassikaline kaabli- ja torutihend

P-PIPE/P-CABLE Basic sobib ideaalselt kasutamiseks elektri-, sanitaartehnika-, kütte- ja õhukonditsioneerimissüsteemide paigaldistes, samuti maa-alustes torusüsteemides ja toruliini konstruktsioonides.

P-PIPE Basic 1

- nüüd saadaval torustikule/avardusele läbimõõduga kuni 500 mm
- tihenduse laius 20 mm, rõhutihe kuni 1 baar
- tihenduse laius 40 mm, rõhutihe kuni 2,5 baari
- roostevaba teras



P-PIPE Basic SSG

- lahtikäiv versioon järeipaigalduseks
- varustatud super segmentrõngastega erineva läbimõõduga torude tihendamiseks
- tihenduse laius 40 mm, rõhutihe kuni 1 baar
- roostevaba teras
- integreeritud pimekorgid
- saadaval torustikule/avardusele läbimõõduga 100, 150 ja 200 mm



P-CABLE Basic SSG

- lahtikäiv versioon järeipaigalduseks
- varustatud super segmentrõngastega kaabli või toru läbimõõtudele 18 mm kuni 65 mm
- tihenduse laius 40 mm, rõhutihe kuni 1 baar
- roostevaba teras
- integreeritud pimekorgid



P-CABLE Basic 2

- sobib 1 kaablile/torule läbimõõduga 24 mm kuni 44 mm ja 4 kaablile/torule läbimõõduga 7 mm kuni 12 mm
- tihenduse laius 40 mm, rõhutihe kuni 1 baar
- roostevaba teras



P-CABLE Basic SG

- lahtikäiv versioon järeipaigalduseks
- tihenduse laius 40 mm, rõhutihe kuni 1 baar
- segmentrõnga tehnoloogia, lahtiste osadeta
- sobib mitmele kaablile
- roostevaba teras
- komplekti kuuluvad pimekorgid
- saadaval erinevad versioonid ja läbimõõdud



P-PIPE/P-CABLE Professional

Kaabli- ja torutihendid nõudlikele lahendustele

P-PIPE/P-CABLE Professional pakub teile täisvalikut tooteid hoonesisendite töökindlaks tihendamiseks nii ühe kui mitme kaabli või toru puhul. Kas kasutate ühes plokis olevaid terviktihendeid uues paigaldises või lahtikäivaid tihendeid olemasolevate kaablite või torude tihendamiseks – tsentreeritud või eksentriline paigaldus, üks või mitu, läbimõõt 50 mm või 1500 mm – me varustame teid täpselt õige versiooniga, kiiresti ja soodsalt.



P-PIPE/P-CABLE Professional – ühes plokis versioon

Kaablite või torude kiireks, rõhukindlaks tihendamiseks paigalduse ajal.



P-PIPE/P-CABLE Professional – lahtikäiv versioon

Välja pööratav tihend, võimaldab varem paigaldatud kaablite või torude kiiret survekindlat tihendamist hiljem.

P-PIPE/P-CABLE Professional – eelistest lühidalt

- täielikult gaasi- ja veetihe
- roostevaba teras V2A (AISI 304L) või roostevaba teras V4A (AISI 316L)
- reguleeritav millimeetritäpsusega
- lahtikäiv versioon, mida saab igal ajal kiiresti paigaldada
- lihtne paigaldada
- eksentrilised versioonid
- tihenduse laius 30 mm, rõhutihe kuni 2,5 baari
- tihenduse laius 60 mm, rõhutihe kuni 5 baari
- laustihend on saadaval lisavarustusena





P-PIPE/P-CABLE Professional – valikuvõimalused

Kaabli- ja torutihendid sobivad nii mittesurvele kui survele veele. Need on saadaval tihenduse laiustes 30 mm või 60 mm koos ülekattuva äärikuga või ilma ning kaabli või toru läbimõõtudele vahemikus 5 mm kuni 1200 mm.

P-PIPE/P-CABLE Professional 1

- üheosaline toru- või kaablitihend uue toru või kaabli paigaldamiseks



P-PIPE/P-CABLE Professional 2

- lahtikäiv kaabli- või torutihend järeipaigalduseks
- olemasolevate kaablite või torude tihendamiseks



P-PIPE/P-CABLE Professional 3

- lahtikäiv kaabli- või torutihend järeipaigalduseks
- olemasolevate eksstsentriliselt paigaldatud kaablite või torude tihendamiseks



P-PIPE/P-CABLE Professional 5

- kasutamata avade tihendamiseks
- reservavade tihendamiseks



P-PIPE/P-CABLE Professional 6

- üheosaline kaablitihend uue kaabli paigaldamiseks
- kaablite tihendamiseks, kasutades külm- või kuumkahanevaid hülse
- mitme kaabli samaaegseks tihendamiseks
- lihtsaks järeipaigalduseks



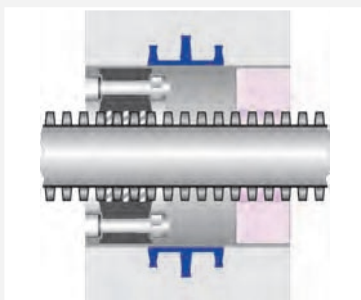


Tihenduskomplekt gofreeritud kaugküttetorudele.

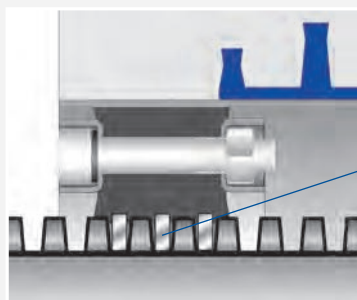
See on tihenduskomplekt, mis seab uued standardid PMR- kaugküttetorude tihendamisele. Toodete saladus seisneb patenteeritud rõngasklambritel, mis jaotavad surve ühtlaselt, vältides gofreeritud toru deformatsiooni või muu kahjustuse. Tulemuseks on suurepärase sile tihend, mis vältib tihendi kummi tungimise toru gofreeringu vahele. Komplekti kuuluv ISO-rõngas tsentreerib kaugküttetoru puuritud avarduses või seinahülssis, tagades korraliku, isoleeritud seina sulgemise.

Tihenduskomplekt

- koos patenteeritud rõngasklambritega
- kõigile standardsetele kaugküttetorudele läbimõõduga 75 mm kuni 200 mm
- roostevaba teras



Paigaldatud tihenduskomplekti ristlõige



Detailne vaade

P-PIPE rõngasklamber



ADS

Tihenduskomplekt koos patenteeritud rõngasklambritega

Asjatundjate abi Hauff-Technikult

Kas soovite oma arhitektidele ja arendajatele esitleda asjatundjate teadmisi? Pakume tasuta koolitust teemal „Niiskusekindlus professionaalsel tasemel“. Kui olete huvitatud, siis palun pöörduge meie poole. Lihtsalt helistage või saatke e-kiri.

Kas soovite saada rohkem teavet Hauff-Techniki toodete kohta? Palun kasutage meie otsingusüsteemi Internetis. Kogu vajaliku teabe ja õige toote leiate aadressil www.hauff-technik.de

Me oleme teie päralt

Me saame pakkuda teie kõikidele vajadustele ja soovidele vastavaid versioone. Kiirelt ja taskukohaselt. Võtke meiega ühendust! Me nõustame teid rõõmuga.