

Ubox RSH, tüüp S - individuaaltellimuse järgi valmistatav element.

Mittestandardsed versioonid: S1 kuni S9.  
 Profiil Ubox RSH, tüüp S – hambuline.

Terase liik: BST 500  
 Terase läbimõõt: 8–12 mm  
 Eritellimused: läbimõõt 16 mm

Ubox RSH, tüüpi S on võimalik valmistada ka **aktiv**-versioonis.

Kasutuskeem

### Tüüp S – mõõtmete määramine

Mõõtmete määramine: tüüpide S1–S9 järgi.

Standardpikkused: L = 1,25 m  
 Mittestandardsed pikkused: diagrammi järgi.

a – armatuuriridade vaheline kaugus  
 lu – ankurduspikkus

Tüüp S tellimiseks on vajalik märkida varraste mõõdud.

Võimalik on valmistada ka teisi elemendi eritüüpe.

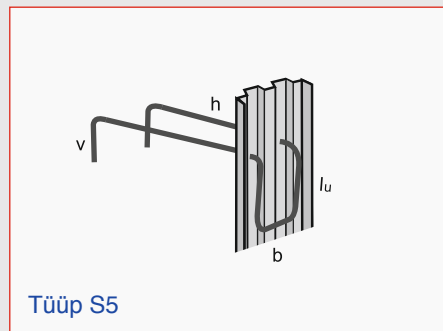
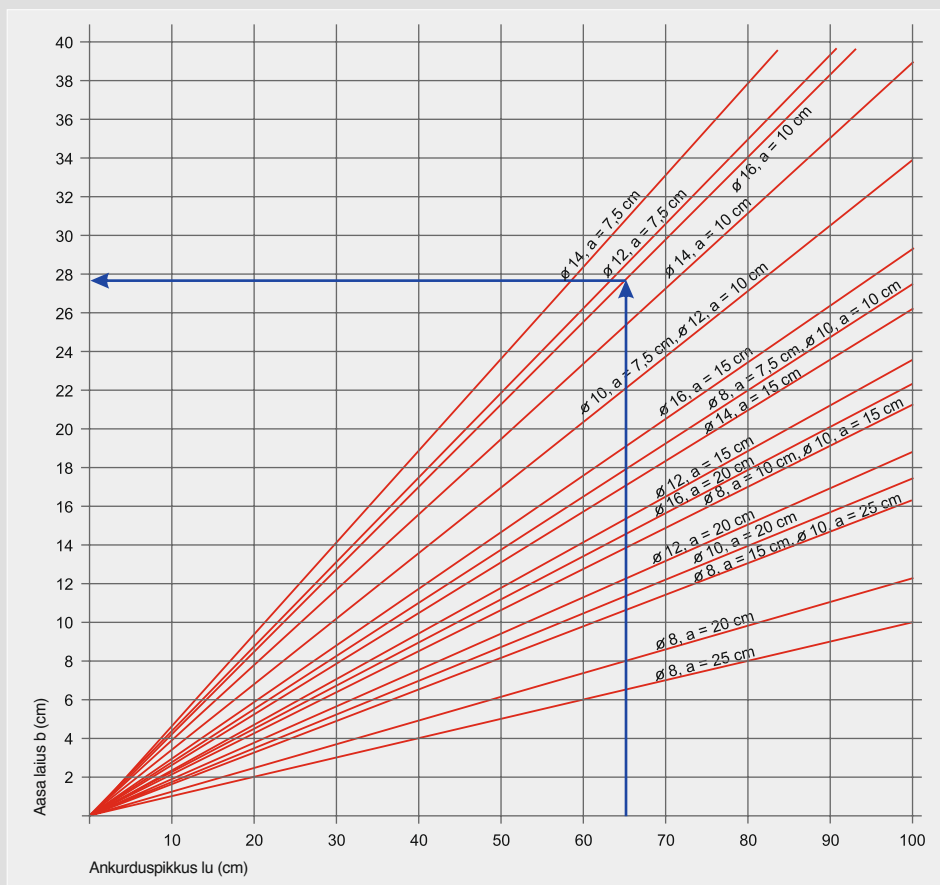
Tähised h, b, v – skeemide järgi.

Tüüp	Teras, mm	a, cm	h, cm	lu, cm	b, cm	v, cm	Pikkus L, m	Kogus, tk

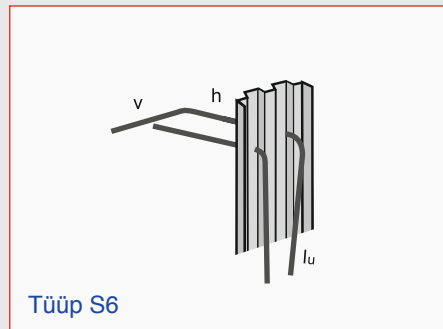
### Diagramm

lu valik sõltuvalt aasa laiusest b.

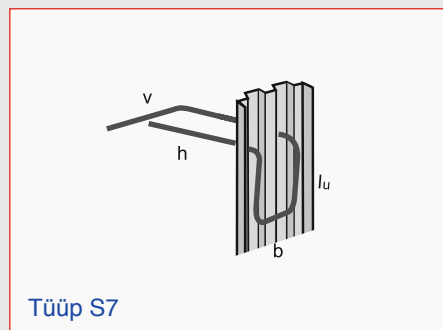
Mittestandardne pikkus:  $L = 2 \times lu - 10$



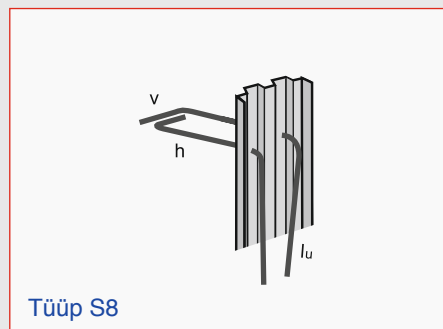
Tüüp S5



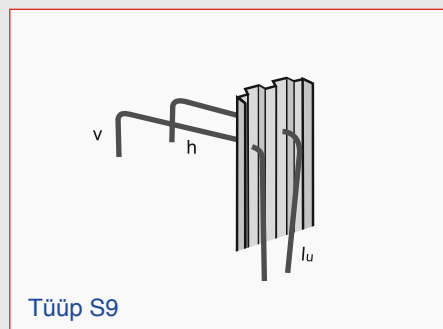
Tüüp S6



Tüüp S7



Tüüp S8



Tüüp S9